

FERNI-BSX
FERNI-BDX



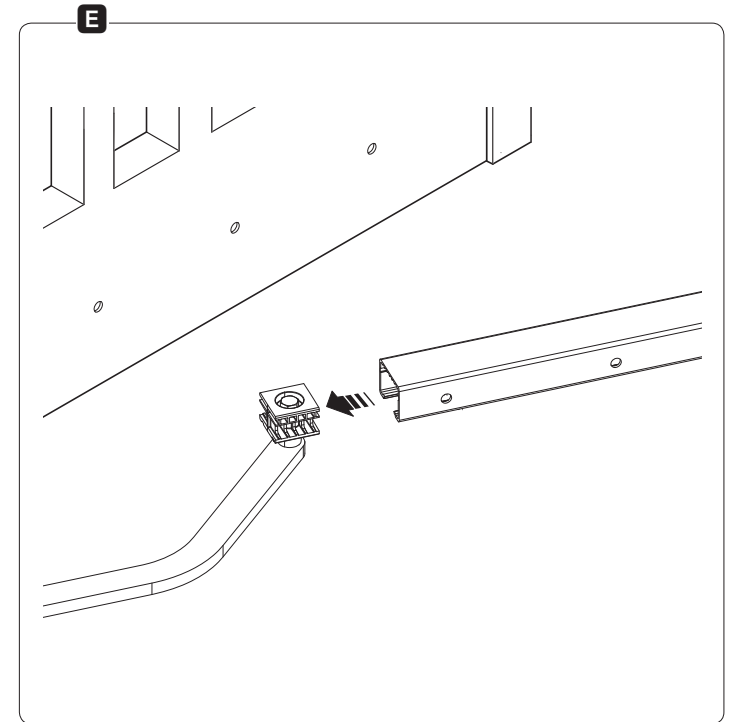
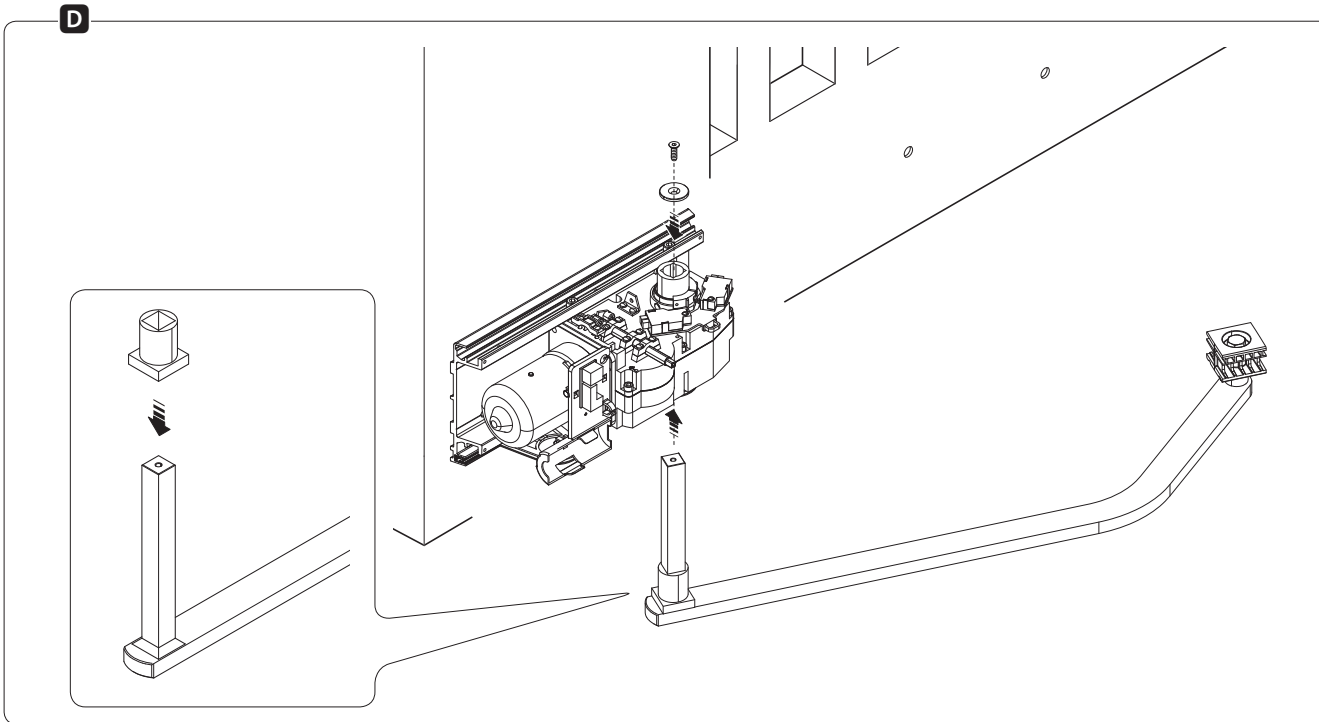
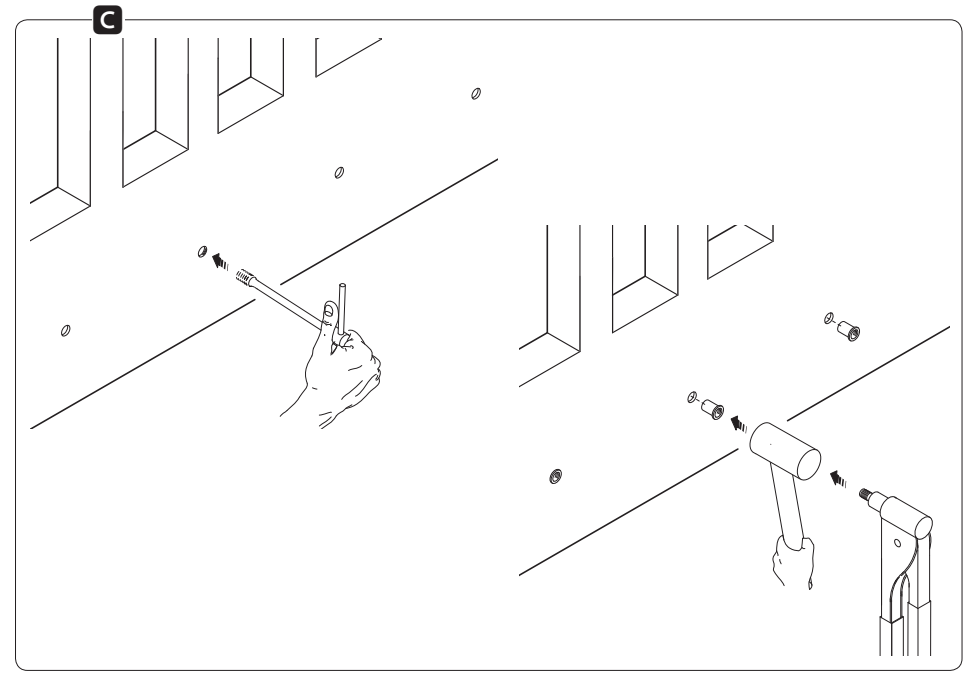
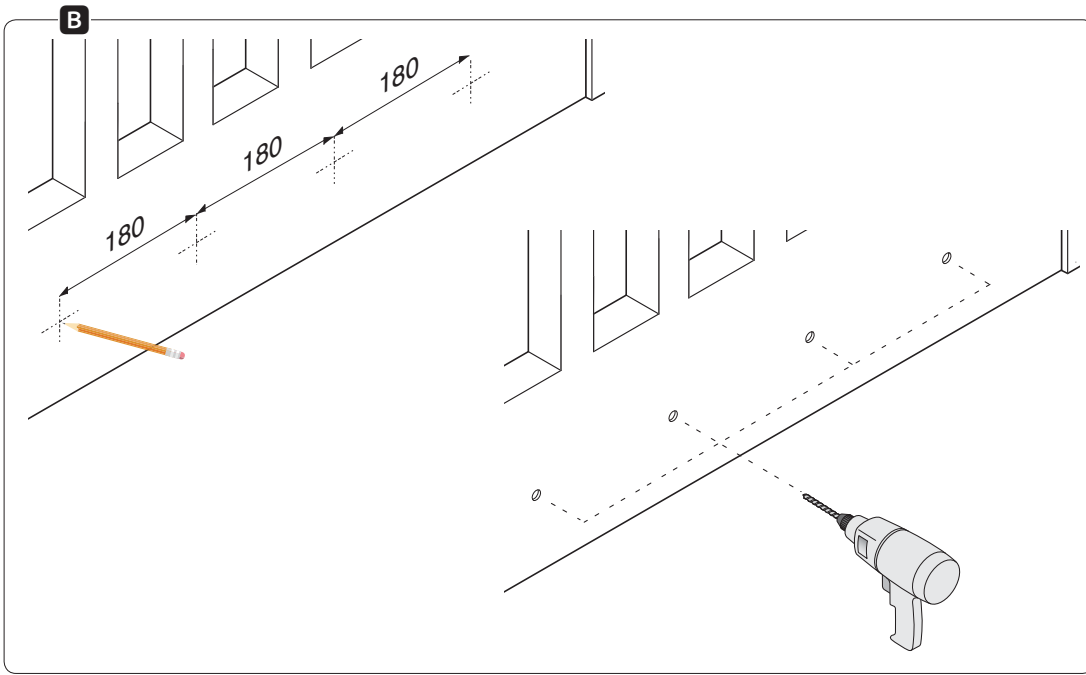
IT	Italiano
EN	English
FR	Français
DE	Deutsch
ES	Español
NL	Nederlands
PT	Portugues
PL	Polski
RU	Русский

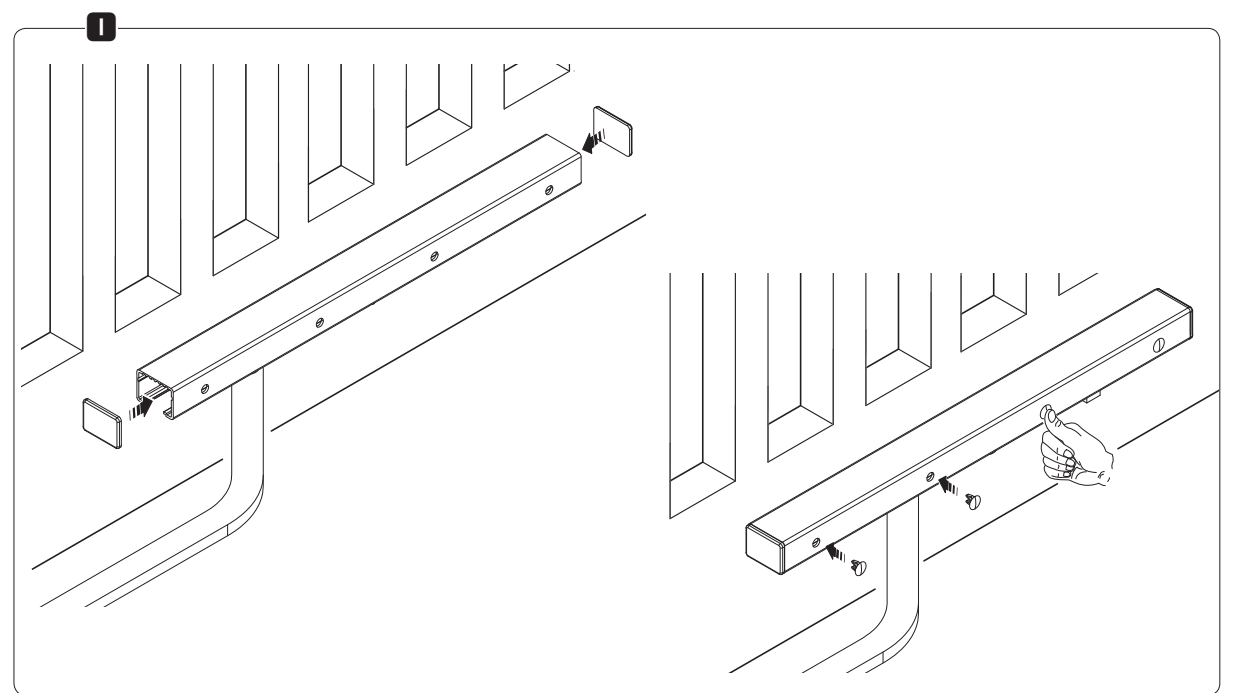
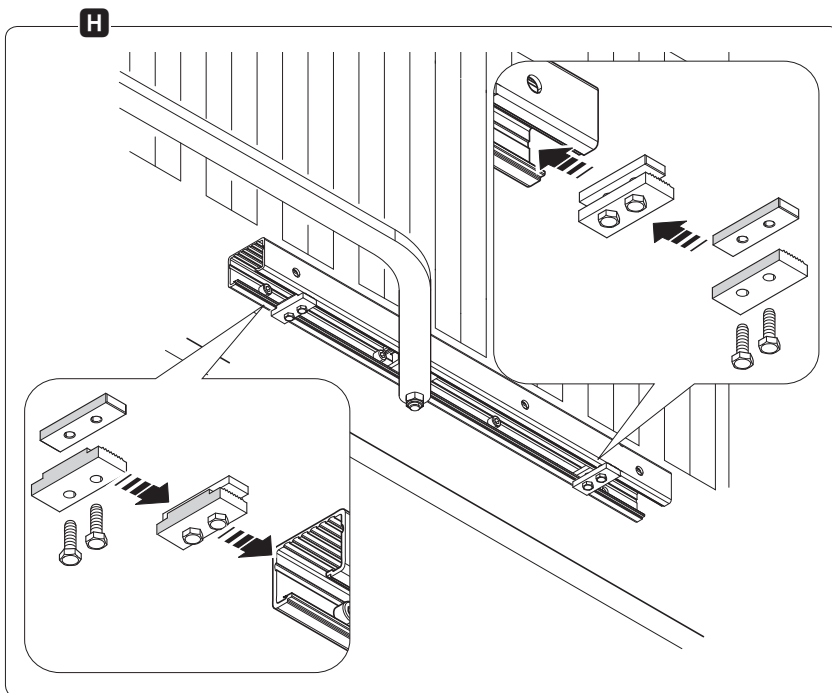
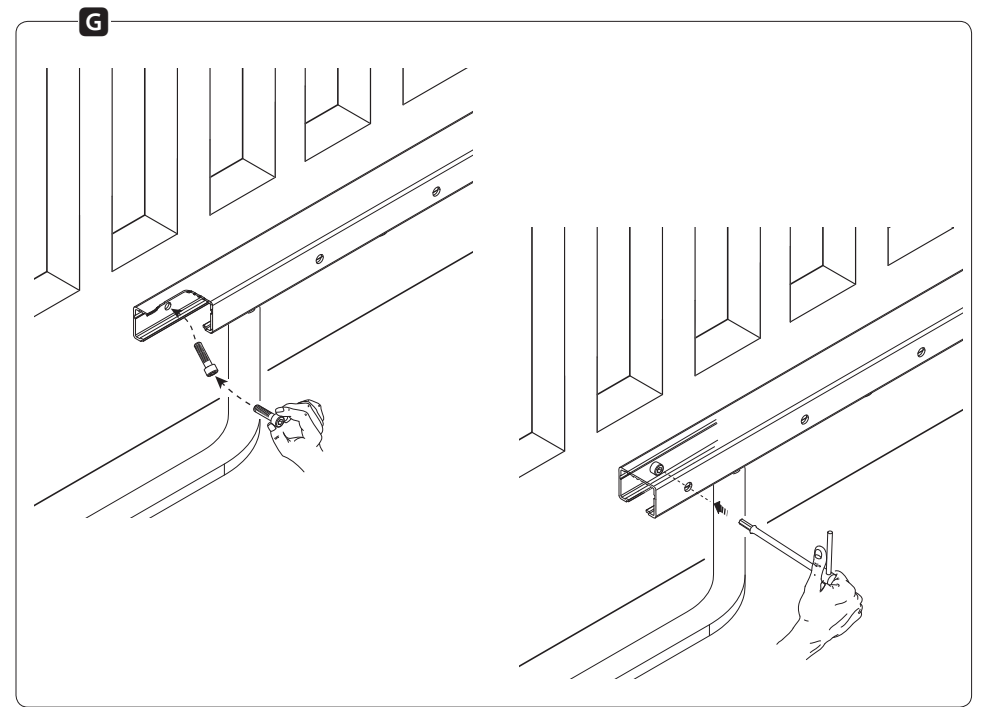
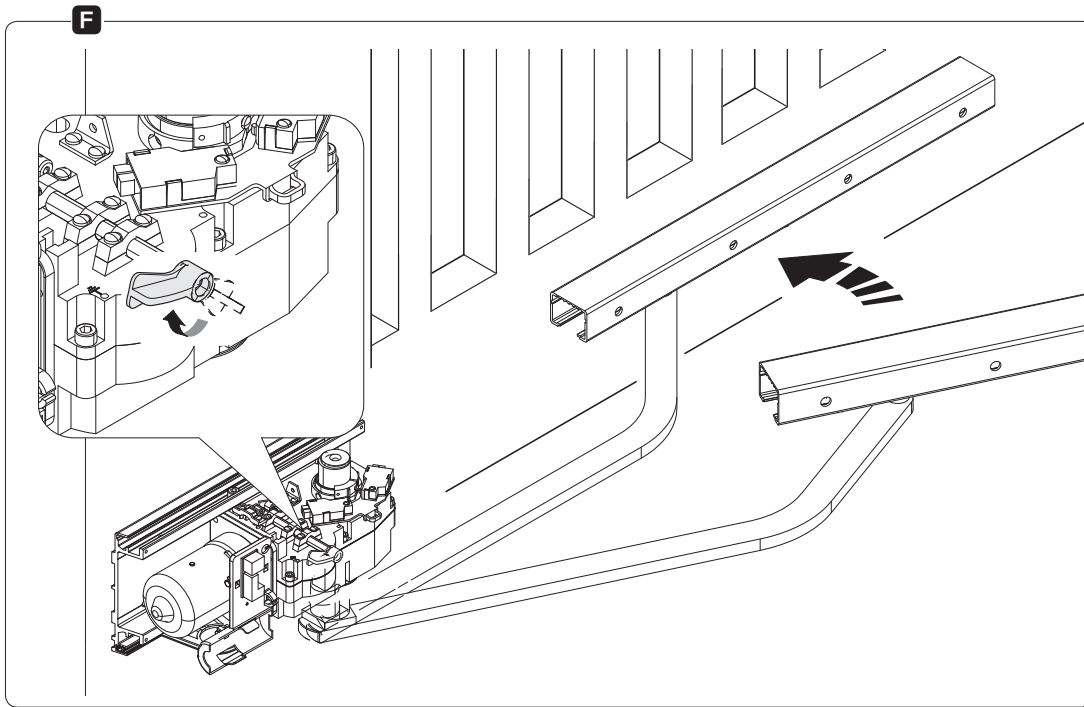
www.came.com

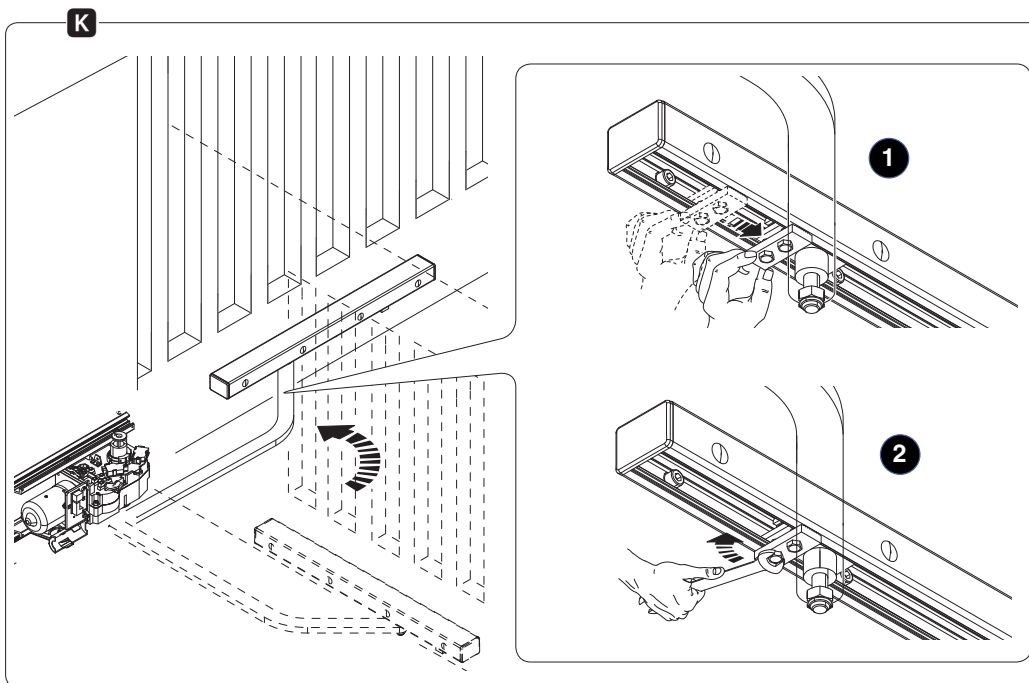
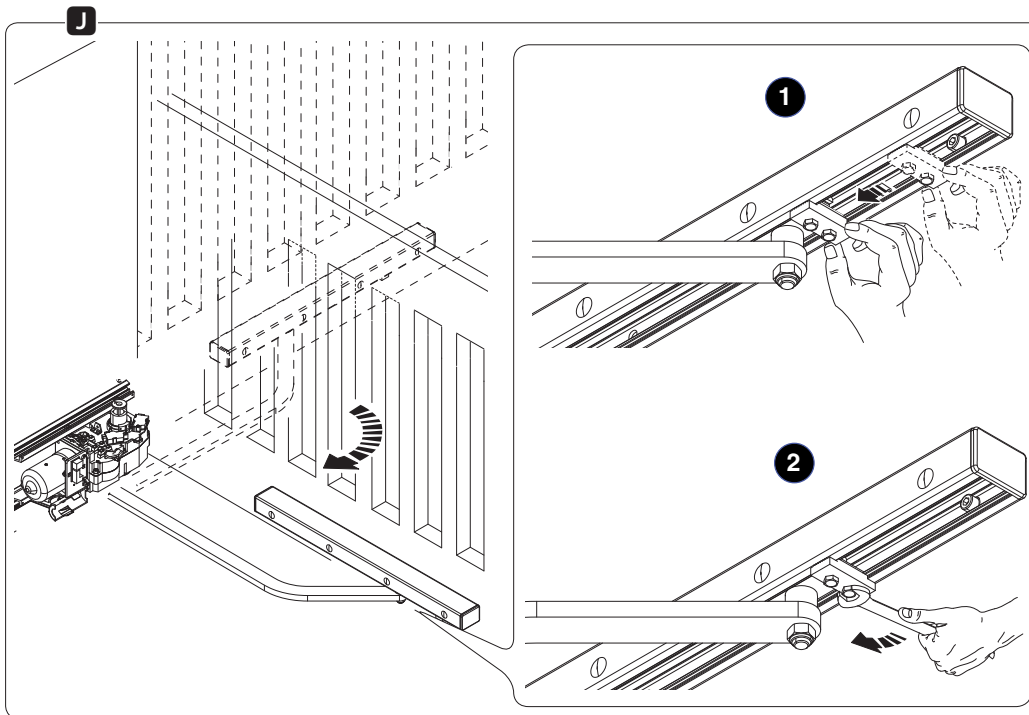
CAMEGROUP

119DV79 - ver. 1.0 - 05/2011

119DV79 - ver. 1.0 - 05/2011







IT BRACCIO DRITTO DI TRASMISSIONE E GUIDA DI SCORRIMENTO

COMPONENTI

1. Braccio dritto di trasmissione
2. Guida di scorrimento
3. Fermi meccanici
4. Viti UNI5931 M8x20
5. Coprifori
6. Tappi guida di scorrimento

MONTAGGIO

NOTA: le operazioni di montaggio sono rappresentate con il braccio di trasmissione sinistro (BSX), per il montaggio con braccio di trasmissione destro (BDX) procedere in modo simmetrico.

Determinare il punto più idoneo per il fissaggio della guida di scorrimento rispettando le quote riportate nel disegno **A**.

Segnare i punti di fissaggio della guida e forare sui punti contrassegnati **B**.

Filettare i fori con maschio da M8 o utilizzare degli inserti filettati M8 o comunque dei supporti adeguati per la tenuta della guida.

Nota: le illustrazioni sono indicative, spetta all'installatore scegliere la soluzione più adatta a seconda del tipo e spessore dell'anta **C**.

Rimuovere la boccola dal braccio snodato in dotazione del motore e usarla per il braccio dritto di trasmissione. Inserire il braccio dritto di trasmissione nell'albero motore e fissarlo con la rondella e la vite. **D**

Inserire la guida di scorrimento sul pattino del braccio **E**

Sbloccare il motoriduttore e posizionare la guida sull'anta **F**

Posizionare la guida in corrispondenza dei fori sull'anta e fissarla con le viti a testa cilindrica **G**.

Assemblare i fermi meccanici e inserirli nella guida di scorrimento, vedi disegno **H**

Inserire i tappi su entrambi i lati della guida di scorrimento e i coprifori **I**.

A motoriduttore sbloccato, portare l'anta in posizione di massima apertura, posizionare il fermo meccanico di apertura in battuta con il pattino di scorrimento **J** e fissarlo **K**.

Portare l'anta in posizione di chiusura e posizionare il fermo meccanico di chiusura in battuta con il pattino di scorrimento **L** e fissarlo **M**.

Dismissione e smaltimento - Prima di procedere è sempre opportuno verificare le normative specifiche vigenti nel luogo d'installazione.

I componenti dell'imballo (cartone, plastiche etc.) sono assimilabili ai rifiuti solidi urbani e possono essere smaltiti senza alcuna difficoltà, semplicemente effettuando la raccolta differenziata per il riciclaggio.

Altri componenti (schede elettroniche, batterie dei trasmettitori, etc.) possono invece contenere sostanze inquinanti. Vanno quindi rimossi e consegnati a ditte autorizzate al recupero e allo smaltimento degli stessi.

NON DISPERDERE NELL'AMBIENTE!

I dati e le informazioni indicate in questo manuale sono da ritenersi suscettibili di modifica in qualsiasi momento e senza obbligo di preavviso.

EN STRAIGHT TRANSMISSION ARM AND SLIDE GUIDE

COMPONENTS

1. Straight transmission arm
2. Slide guide
3. Mechanical stops
4. UNI5931 M8x20 bolts
5. Hole caps
6. Slide guide caps

ASSEMBLY

NOTE: Assembly is presented for the left-hand arm (the BSX), so when assembling a right-hand transmission arm (the BDX) do so symmetrically.

Find the most suitable point to fasten the slide guide while respecting the measurements shown in the drawing. **A**.

Mark the points where to fasten the guide and perforate the marked points. **B**.

Thread the holes using a male M8 or use M8 threaded inserts or any suitable supports for fastening the guide.

Note: the illustrations are indicative. It is up to the installer to decide on the best solution depending on the thickness of the gate wing. **C**.

Remove the bushing from the issued, jointed-arm of the motor and use it for the straight transmission arm. Insert the straight transmission arm into the motor shaft and fasten it using the bolt and washer. **D**

Insert the slide guide onto the arm-sled **E**

Release the gearmotor and position the guide onto the gate wing **F**

Position the guide to match the holes on the gate wing and fasten it using cylinder-head bolts. **G**.

Assemble the mechanical stops and insert them into the slide guide, see drawing **H**

Insert the end-caps into the ends of the slide guide and insert the hole-caps **I**.

With motor released, manually move the gate wing to the fully-opened position, place the opening mechanical stop with the slide guide **1** and fasten it. **2 J**.

Manually move the gate wing to the fully-closed position and place the closing mechanical stop with the slide guide, **1** and fasten it **2 K**.

Dismantling and disposal - Before proceeding it is always a good idea to check your local legislation on the matter.

The components of the packaging (i.e. cardboard, plastic, etc.) are solid urban waste and may be disposed of without much trouble, simply by separating them for recycling.

Other components (i.e. electronic cards, transmitters batteries, etc.) may contain hazardous substances. These must therefore be handed over to the specially authorised disposal firms.

DO NOT DISPOSE OF IN NATURE!

The data and information in this manual may be changed at any time and without prior notice.

FR BRAS DROIT DE TRANSMISSION ET GLISSIÈRE

COMPOSANTS

1. Bras droit de transmission
2. Glissière
3. Butées mécaniques
4. Vis UNI5931 M8x20
5. Cache-trous
6. Bouchons glissière

MONTAGE

REMARQUE : les opérations de montage sont illustrées avec le bras de transmission gauche (BSX) ; pour le montage avec bras de transmission droit (BDX), procéder de façon symétrique.

Identifier le point le plus approprié pour la fixation de la glissière en respectant les valeurs indiquées sur le dessin **A**.

Marquer les points de fixation de la glissière et percer au niveau de ces points **B**.

Fileter les trous à l'aide d'un taraud M8 ou bien utiliser des douilles filetées, ou quoiqu'il en soit des supports adéquats pour la fixation de la glissière.

Remarque : les illustrations ne sont fournies qu'à titre indicatif et c'est l'installateur qui doit choisir la solution la plus appropriée selon le type et l'épaisseur du battant **C**.

Enlever la douille du bras articulé fourni du moteur et l'utiliser pour le bras de transmission droit. Introduire le bras de transmission droit dans l'arbre moteur et le fixer à l'aide de la rondelle et de la vis. **D**

Introduire la glissière sur le patin du bras **E**

Débloquer le motoréducteur et positionner la glissière sur le battant **F**

Positionner la glissière au niveau des trous sur le battant et la fixer à l'aide des vis à tête cylindrique **G**.

Assembler les butées mécaniques et les introduire dans la glissière ; voir dessin **H**

Introduire les bouchons aux deux extrémités de la glissière ainsi que les cache-trous **I**.

Après avoir débloqué le motoréducteur, amener le battant dans la position d'ouverture maximum, positionner la butée mécanique d'ouverture contre le patin de guidage **1** et la fixer **2 J**.

Amener le battant dans la position de fermeture et positionner la butée mécanique de fermeture contre le patin de guidage **1** et la fixer **2 K**.

Mise au rebut et élimination - Avant d'effectuer ces opérations, il est toujours recommandé de vérifier les normes spécifiques en vigueur sur le lieu d'installation.

Les composants de l'emballage (carton, plastiques, etc.) sont assimilables aux déchets urbains solides et peuvent être éliminés sans aucune difficulté, en procédant tout simplement à la collecte différenciée pour le recyclage.

D'autres composants (cartes électroniques, batteries des émetteurs, etc.) peuvent par contre contenir des substances polluantes. Il faut donc les désinstaller et les remettre aux entreprises autorisées à les récupérer et à les éliminer.

NE PAS JETER DANS LA NATURE !

Les données et les informations contenues dans ce manuel sont susceptibles de subir des modifications à tout moment et sans aucun préavis.

DE

GERADER ANTRIEBSARM UND GLEITSCHIENE

BESTANDTEILE

1. Gerader Antriebsarm
2. Gleitschiene
3. mechanische Anschläge
4. Schrauben UNI5931 M8x20
5. Lochabdeckungen
6. Stopfen für Gleitschiene

MONTAGE

ANMERKUNG: es ist die Montage mit linkem Antriebsarm (BSX) dargestellt, für die Montage mit rechtem Antriebsarm (BDX) symmetrisch vorgehen.

Den geeigneten Befestigungspunkt für die Gleitschiene festlegen und dabei die in der Abbildung **A** aufgeführten Maße beachten.

Die Befestigungspunkte der Schiene anzeichnen und Löcher bohren **B**.

Mit einer Schraube M8 Gewinde in die Löcher einschneiden oder Gewindehülsen bzw. geeignete Halterungen für die Schiene verwenden.

Anmerkung: die Abbildungen dienen als Beispiel, der Montagefachmann wählt entsprechend der Stärke und der Art des Torflügels beste Lösung **C**.

Buchse vom zum Lieferumfang des Antriebs gehörenden Winkelarm entfernen und für den geraden Antriebsarm verwenden. Den geraden Antriebsarm in die Motorwelle stecken und mit der Unterlegscheibe und der Schraube befestigen. **D**

Die Gleitschiene in den Gleitklotz stecken **E**

Antrieb entriegeln und Gleitschiene auf dem Torflügel positionieren **F**

Gleitschiene in Übereinstimmung mit den Löchern auf dem Torflügel anlegen und mit den Zylinderkopfschrauben befestigen **G**.

Die mechanischen Anschläge zusammenbauen und

in die Gleitschiene stecken, siehe Abbildung **H**

Stopfen auf beide Seiten der Gleitschiene sowie die Lochabdeckungen einstecken **I**.

Bei entriegeltem Antrieb den Torflügel bis zum max. Auflaufpunkt bringen und den mechanischen Anschlag im Auflauf am Anschlag des Gleitklotzes anlegen und **1** befestigen **2 J**.

Torflügel schließen und den mechanischen Anschlag im Zulauf am Anschlag des Gleitklotzes anlegen und **1** befestigen **2 K**.

Abbau und Entsorgung - Vor der Entsorgung ist es empfehlenswert, sich über die am Installationsort geltenden Vorschriften zu informieren.

Die Bestandteile der Verpackung (Pappe, Kunststoff usw.) können getrennt gesammelt mit dem normalen Hausmüll entsorgt werden.

Weitere Bestandteile (Platinen, Handsenderbatterien usw.) können Schadstoffe enthalten. Sie müssen dementsprechend entfernt und in zugelassenen Fachbetrieben entsorgt werden.

NICHT IN DIE UMWELT GELANGEN LASSEN!

Die in dieser Anleitung angegebenen Daten und Informationen können jederzeit, ohne Vorankündigung abgeändert werden.

ES

BRAZO RECTO DE TRANSMISIÓN Y GUÍA DE DESLIZAMIENTO

COMPONENTES

1. Brazo recto de transmisión
2. Guía de deslizamiento
3. Retenes mecánicos
4. Tornillos UNI5931 M8x20
5. Cubre-orificios
6. Tapones guía de deslizamiento

MONTAJE

NOTA: las operaciones de montaje están representadas con el brazo de transmisión izquierdo (BSX), para el montaje con el brazo de transmisión derecho (BDX) proceder a la inversa.

Determinar el punto más adecuado para la fijación de la guía de deslizamiento respetando las cotas indicadas en el dibujo **A**.

Marcar los puntos de fijación de la guía y perforar en los puntos marcados **B**.

Filetear los orificios con un macho de M8 o utilizar encastres roscados M8 o materiales adecuados para garantizar la resistencia de la guía.

Nota: las ilustraciones son indicativas; el instalador debe elegir la solución más adecuada de acuerdo al tipo y al espesor de la hoja. **C**.

Quitar el casquillo del brazo articulado del motor suministrado y usarlo para el brazo recto de transmisión. Introducir el brazo recto de transmisión en el árbol motor y fijarlo con arandela y tornillo. **D**

Introducir la guía de deslizamiento en el patín del brazo **E**

Desbloquear el motorreductor y colocar la guía en la hoja **F**

Ubicar la guía en coincidencia con los orificios de la hoja y fijarla con los tornillos de cabeza cilíndrica **G**.

Ensamblar los topes mecánicos e introducirlos en la guía de deslizamiento, véase dibujo **H**

Insertar los tapones en ambos lados de la guía de deslizamiento y los cubre-orificios **I**.

Con el motorreductor desbloqueado llevar la hoja a la posición de máxima apertura; ubicar el retén mecánico de apertura en el tope con el patín de deslizamiento **1** y fijarlo **2 J**.

Llevar la hoja a la posición de cierre y colocar el retén mecánico de cierre en el tope con el patín de deslizamiento **1** y fijarlo **2 K**.

Desguace y eliminación - Antes de operar es siempre conveniente verificar las normativas específicas vigentes en el lugar donde se efectuará la instalación.

Los componentes del embalaje (cartón, plástico, etc.) son asimilables a los desechos sólidos urbanos y pueden eliminarse sin dificultad efectuando la recogida diferenciada para el sucesivo reciclaje de dichos materiales.

Otros componentes (tarjetas electrónicas, baterías de emisores, etc.) podrían contener sustancias que contaminan. Se deben quitar de los equipos y entregar a las empresas autorizadas para la recuperación y la eliminación de los mismos.

¡NO DISEMINAR EN EL MEDIOAMBIENTE!

Los datos y las informaciones contenidas en este manual pueden ser modificados en cualquier momento sin obligación de preaviso.

NL

RECHTE OVERBRENGINGSARM EN LOOPRAIL

COMPONENTEN

1. Rechte overbrengingsarm
2. Looprail
3. Mechanische stoppen
4. Schroeven UNI5931 M8x20
5. Bedekkingen
6. Afsluitdoppen voor looprail

MONTAGE

OPM.: de verrichtingen voor het monteren gelden voor een links gemonteerde overbrengingsarm (BSX). Als de overbrengingsarm rechts is gemonteerd (BDX) gaat u symmetrisch te werk.

Bepaal het meest geschikte punt voor de bevestiging van de looprail volgens de maten op de tekening **A**.

Duid de bevestigingspunten voor de rail aan en maak booropeningen in de punten **B**.

Tap de openingen met taggereedschap M8 of gebruik de tapse inzetstukken M8 of andere geschikte materialen om de rail vast te zetten.

Opm.: de illustraties zijn slechts voorbeelden. De installateur zal de beste oplossing moeten kiezen voor de vleugel en de dikte **C**.

Schuif de bus van de scharnierarm die bij de motor hoort en gebruik de bus voor ed rechte overbrengingsarm. Monteer de rechte overbrengingsarm op de aandrijfjas en zet hem vast met het rondsel en de schroef. **D**

Monteer de looprail op de loopschoen van de arm **E**

Ontgrendel de motor en zet de rail op de vleugel **F**

Zet de rail in de openingen en zet hem vast met de schroeven met ronde kop **G**.

Assembleer de mechanische stoppen en monteer ze in de looprail. Zie de tekening **H**

Monteer de raildoppen aan beide kanten van de rail en op de openingen **I**.

Zet met ontgrendelde motor de vleugel helemaal open, monteer de mechanische stop voor deze stand tegen de loopschoen **J** en zet hem vast **K**.

Sluit de vleugel volledig, zet de mechanische stop tegen de loopschoen **L** en zet hem vast **M**.

Ontmantelen en slopen - Voordat u dit doet, dient u altijd de voorschriften terzake te controleren die gelden in het land van installatie.

Verpakkingsafval zoals karton, plastic enzovoort, wordt ingedeeld als normaal huisafval en kan zonder problemen worden verzameld en verdeeld voor afvalrecyclage.

Andere componenten zoals printkaarten, de batterijen van zenders enzovoort., kunnen schadelijke stoffen bevatten. Lever deze in bij erkende afvalbedrijven voor beheer van schadelijk afval.

VERVUIL HET MILIEU NIET MET AFVAL!

De gegevens en informatie die in deze handleiding staan, kunnen op elk ogenblik en zonder verplichting tot waarschuwing vooraf worden gewijzigd

PT

Braço directo de transmissão e guia de deslizamento

COMPONENTES

1. Braço directo de transmissão.
2. Guia de deslizamento
3. Travas mecânicas
4. Parafusos UNI5931 M8x20
5. Cobrefuros
6. Tampas de guia de deslizamento

MONTAGEM

NOTA: as operações de montagem são representadas com braço de transmissão esquerdo (BSX), para a montagem com braço de transmissão directo (BSX) proceder de forma simétrica.

Determine o ponto mais adequado à fixação da guia de deslizamento a respeitar as cotas indicadas no desenho **A**.

Marque os pontos de fixação da guia e fure nos pontos marcados **B**.

Atraxe os furos com macho de M8 ou utilize os pinos rosqueados M8 ou suporte adequados para a retenção da guia.

Nota: as ilustrações são exemplos, cabe ao instalador a escolha da solução mais adequada dependendo do tipo e espessura da folha **C**

Remova o casquilho do braço articulado do motor e use-o para o braço directo de transmissão. Introduza o braço directo de transmissão no veio do motor e fixe-o com anilha e parafuso. **D**

Introduza a guia de deslizamento no patim do braço **E**

Desbloqueie o motorreductor e coloque a guia na folha **F**

Coloque a guia em correspondência dos furos na folha e fixe-a com parafusos de cabeça cilíndrica **G**

Monte as travas mecânicas e introduza-as na guia de deslizamento, vide desenho **H**

Introduza as tampas nos dois lados da guia de deslizamento e os cobre-furos **I**

Com o motorreductor desbloqueado, coloque a folha na posição de abertura máxima, posicione a trava mecânica de abertura batendo no patim de deslizamento e fixe-a **J**.

Coloque a folha na posição de fechamento e posicione a trava mecânica de fechamento batendo no patim de deslizamento e fixe-a **K**.

Desmantelamento e eliminação - Antes de proceder é sempre oportuno verificar as normas específicas vigentes no local da instalação.

Os componentes da embalagem (papelão, plástico, etc.) devem ser considerados resíduos sólidos urbanos e podem ser eliminados sem qualquer dificuldade, simplesmente efectuando a colecta selectiva para sua reciclagem.

Outros componentes (placas electrónicas, baterias de transmissores, etc.) contrariamente podem conter substâncias poluentes. Portanto, devem ser retirados e entregues às empresas autorizadas pela recuperação e eliminação dos mesmos.

NÃO DEIXE NO MEIO AMBIENTE!

Os dados e as informações indicadas neste manual devem ser considerados susceptíveis de alterações a qualquer momento e sem obrigação de prévio aviso.

PL

PROSTE RAMIĘ TRANSMISYJNE Z PROWADNICĄ

KOMPONENTY

1. Proste ramię transmisyjne
2. Prowadnica
3. Mechaniczne ograniczniki krańcowe
4. Śruby UNI5931 M8x20
5. Zaślepki do otworów
6. Zatycki prowadnicy

МОНТАЖ

UWAGA: na rysunkach pokazano lewostronny montaż ramienia (BSX), w przypadku montażu prawostronnego (BDX) należy wykonać te same czynności symetrycznie po przeciwnej stronie.

Określić punkt odpowiedni do montażu prowadnicy zachowując odległości podane na rysunku **A**.

Zaznaczyć punkty do mocowania prowadnicy i wykonać otwory w zaznaczonych miejscach **B**.

Nagwintować otwory gwintownikiem M8 lub zastosować wkładki gwintowane M8, albo posłużyć się innym systemem, odpowiednim do zamocowania prowadnicy.

Uwaga: rysunki są jedynie przykładowe, wybór najtrafniejszego rozwiązania technicznego w zależności od typu i grubości skrzydła, spoczywa na osobie dokonującej instalacji **C**.

Zdjąć tulejkę z ramienia łamanego połączonego z silnikiem i użyć ją dla prostego ramienia transmisyjnego. Włożyć proste ramię transmisyjne na wał silnika i zamocować je przy użyciu śruby i podkładki. **D**

Włożyć prowadnicę na suwak ramienia **E**

Wysprzęglić siłownik i umieścić prowadnicę na skrzydle **F**

Ustawić prowadnicę w pobliżu otworów na skrzydle i przymocować ją śrubami walcowymi **G**.

Zmontować mechaniczne ograniczniki krańcowe i

włożyć je do prowadnicy, patrz rysunek **H**

Założyć zatycki po obu stronach prowadnicy oraz zakryć otwory zaślepkami **I**.

Przy wysprzęglonym siłowniku ustawić skrzydło w pozycji maksymalnego otwarcia, umieścić ogranicznik mechaniczny w krańcowej pozycji suwaka **1** i zablokować go w takim położeniu **2 J**.

Ustawić skrzydło w pozycji maksymalnego zamknięcia, umieścić ogranicznik mechaniczny w krańcowej pozycji suwaka **1** i zablokować go w takim położeniu **2 K**.

Złomowanie - Przed przystąpieniem do złomowania, zawsze należy zapoznać się z regulacjami prawnymi dotyczącymi danego rodzaju materiału obowiązującymi w miejscu instalacji.

Elementy opakowania (karton, plastik, itd.), są są zakwalifikowane jako odpady stałe nadające się do powtórnego przetworzenia. Inne elementy (płyty elektroniczne, przekładniki, itd.), mogą natomiast zawierać substancje zanieczyszczające. Należy je więc usunąć i oddać do zakładów wyspecjalizowanych do ich utylizacji.

NIE PORZUCAĆ W ŚRODOWISKU!

Producent zastrzega sobie prawo wprowadzania zmian bez wcześniejszego powiadomienia.

RU

ПРЯМОЙ РЫЧАГ ПЕРЕДАЧИ И НАПРАВЛЯЮЩАЯ

ОСНОВНЫЕ КОМПОНЕНТЫ

1. Прямой рычаг передачи
2. Направляющая
3. Механические упоры
4. Винты UNI5931 M8x20
5. Заглушки
6. Заглушки направляющей

МОНТАЖ

ПРИМЕЧАНИЕ: все работы по монтажу представлены для привода с левосторонним рычагом передачи (BSX). Для монтажа привода с правосторонним рычагом передачи (BDX) все действия должны выполняться симметрично.

Определите подходящее место для крепления направляющей, соблюдая указанные на рисунке расстояния **A**.

Обозначьте места крепления направляющей и рассверлите в них отверстия **B**.

Нарежьте внутреннюю резьбу M8 в отверстиях или используйте резьбовые втулки M8, или любой другой материал, подходящий для крепления направляющей.

Примечание: все рисунки носят исключительно иллюстративный характер, поэтому выбор наиболее подходящего решения осуществляется установщиком на месте с учетом типа и толщины створки **C**.

Вытащите втулку из прилагаемого к приводу шарнирного рычага и используйте ее для прямого рычага передачи. Вставьте прямой рычаг передачи в вал привода и прикрепите его с помощью винта и шайбы. **D**

Установите направляющую на ползун рычага **E**

Разблокируйте привод и установите направляющую

на створку **F**

Разместите направляющую соосно отверстиям в створке и зафиксируйте ее посредством винтов с цилиндрической головкой **G**.

Соберите механические упоры и установите их в направляющую так, как показано на рисунке **H**

Установите заглушки в отверстия и с обеих концов направляющей **I**.

Разблокировав привод, откройте створку ворот на максимальный угол, установите механический упор открывания впритык к ползуну **1** и зафиксируйте его **2 J**.

Закройте ворота, установите механический упор закрывания впритык к ползуну **1** и зафиксируйте его **2 K**.

Утилизация - Утилизацию необходимо проводить в соответствии с действующим законодательством местности, в которой производилась эксплуатация изделия.

Упаковочные компоненты (картон, пластмасса и т.д.) — твердые отходы, утилизируемые без каких-либо специфических трудностей. Необходимо просто разделить их так, чтобы они могли быть переработаны.

Другие компоненты (электрические монтажные платы, элементы питания дистанционного управления и т.д.) могут содержать опасные отходы. Они должны передаваться компаниям, имеющим лицензию на их переработку **НЕ ЗАГРЯЗНЯЙТЕ ОКРУЖАЮЩУЮ СРЕДУ!**

Все данные и информация, содержащиеся в этой инструкции, могут быть изменены в любое время и без предварительного уведомления.