



FA00096M4A

# FA70230



IT Italiano

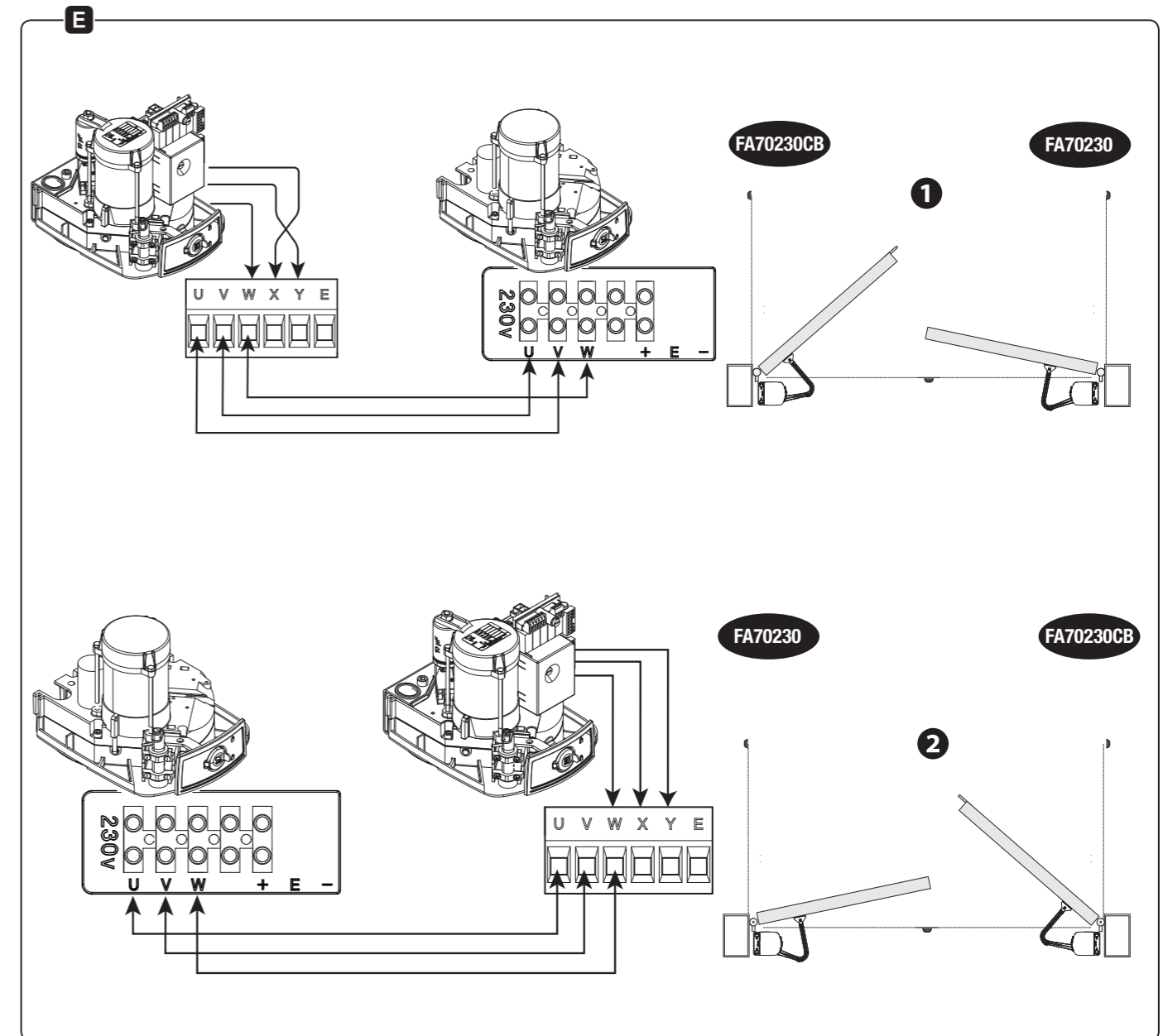
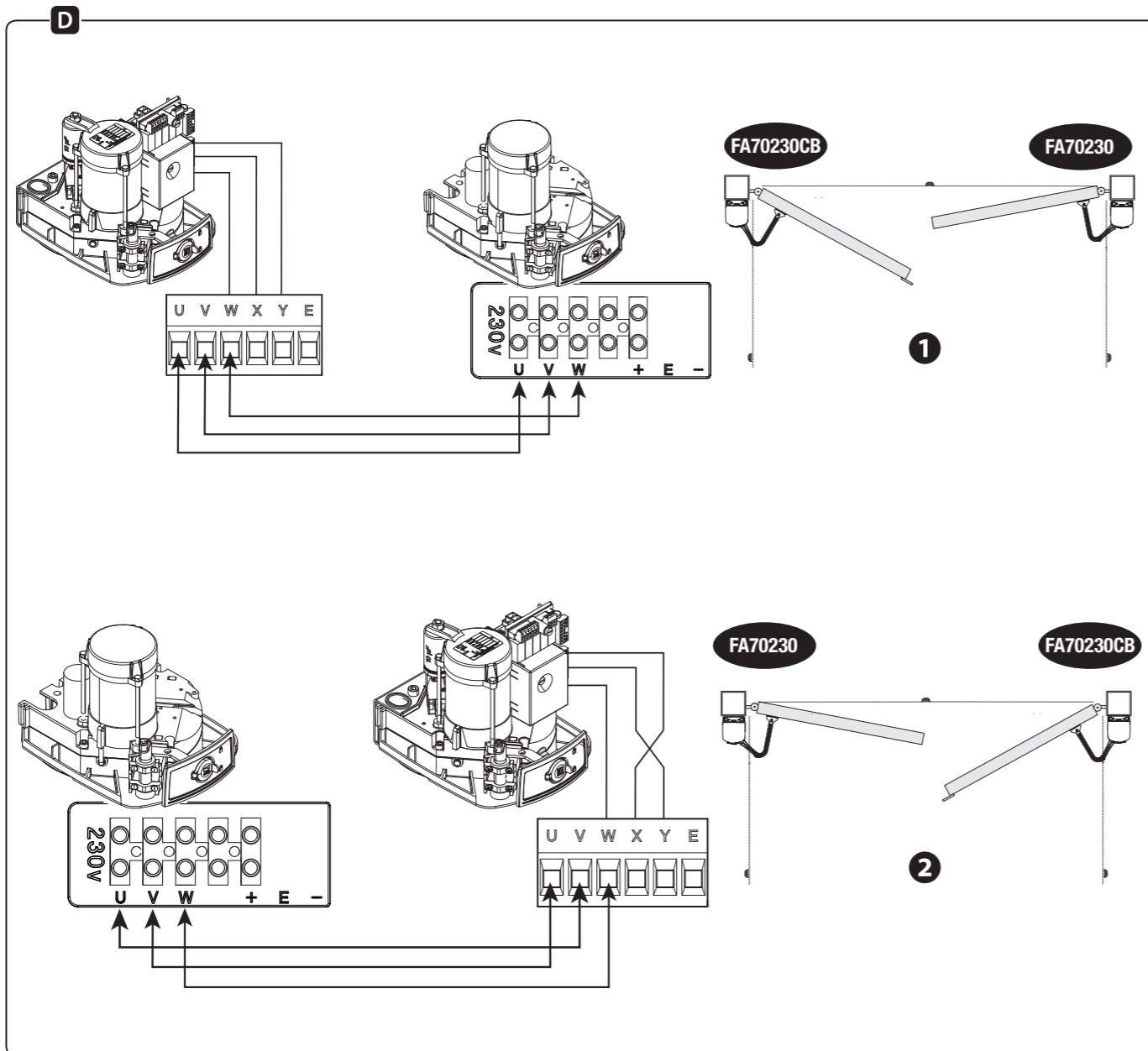
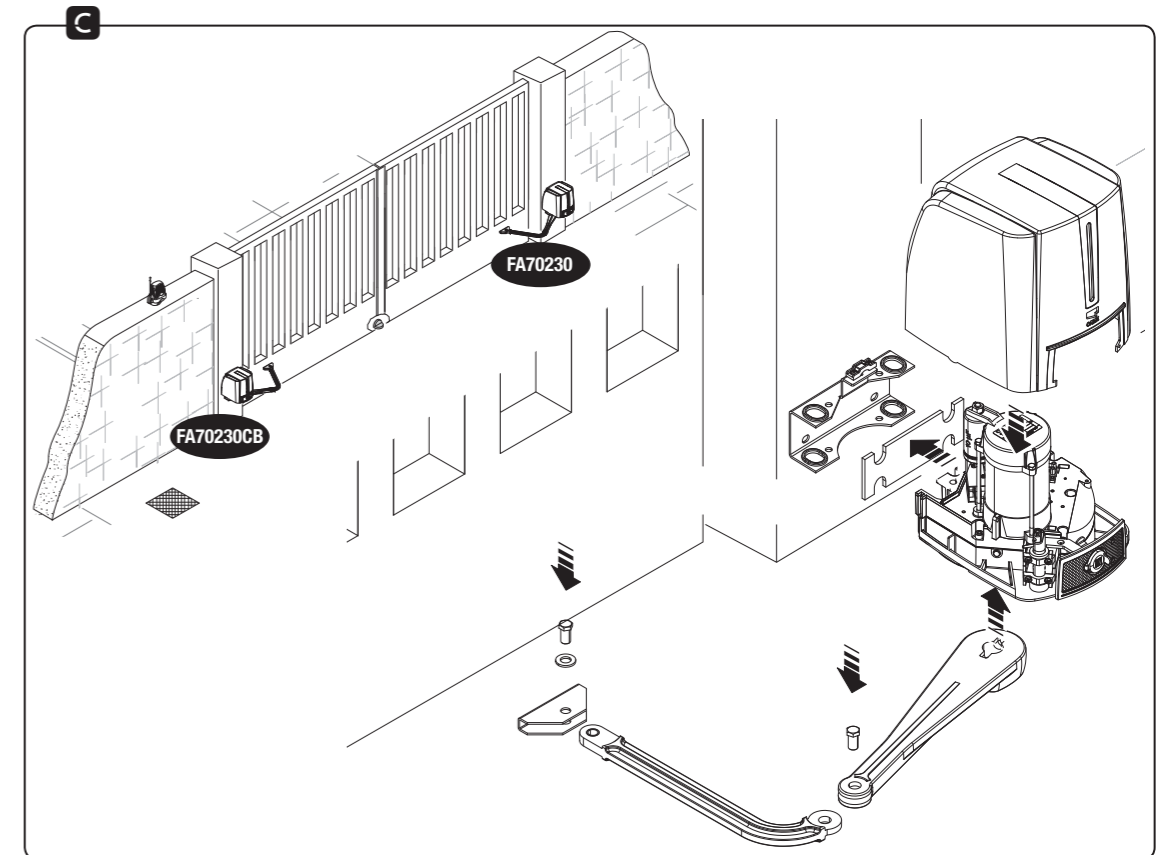
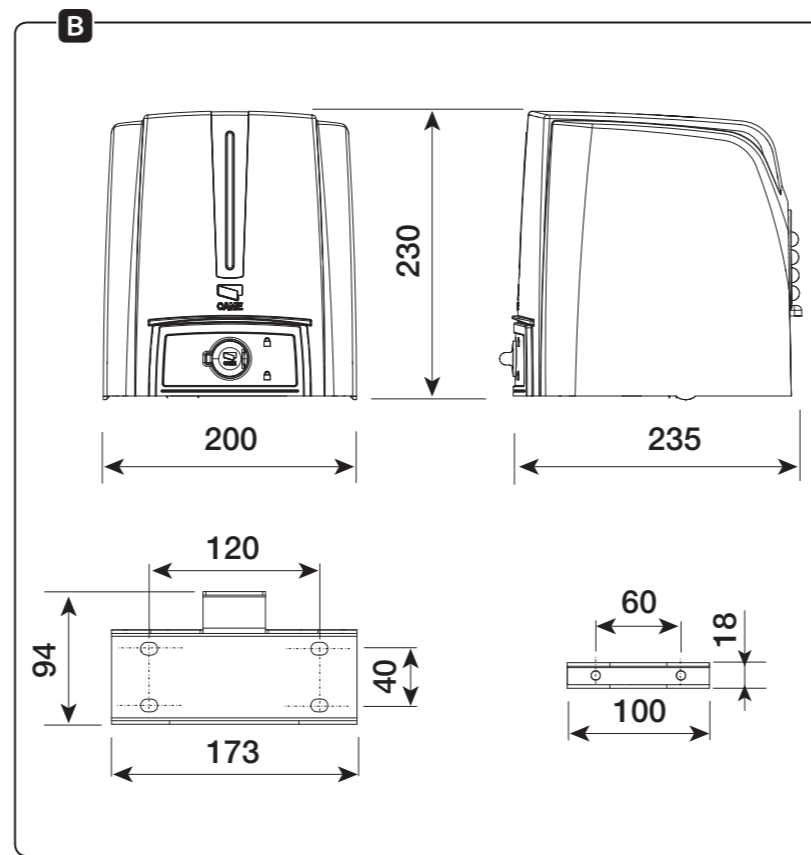
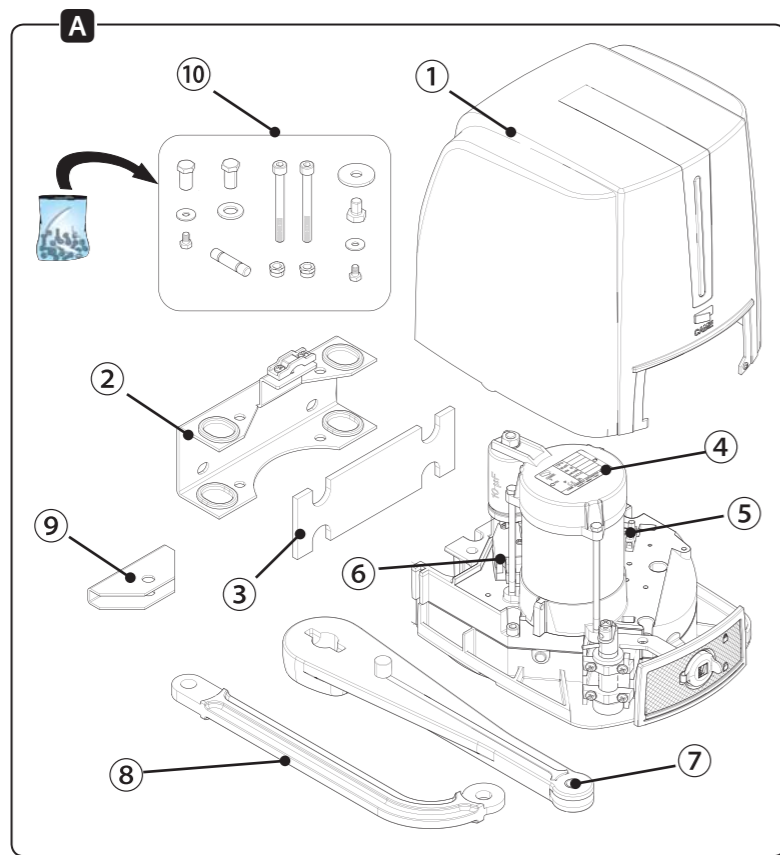
EN English

FR Français

RU Русский

www.came.com

**CAME**  
safety&comfort



## ITALIANO

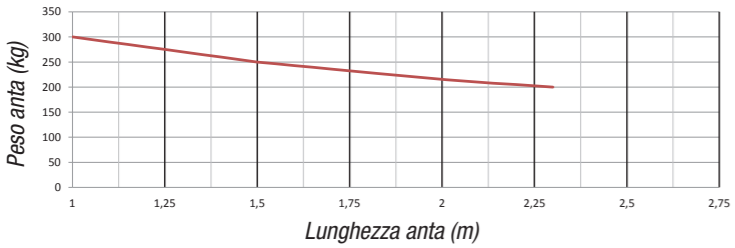
### Avvertenze generali

- L'installazione deve essere effettuata da personale qualificato ed esperto e nel pieno rispetto alle normative vigenti.
- Prima di eseguire i collegamenti, togliere l'alimentazione dal dispositivo onnipolare.

### Descrizione

Motoriduttore irreversibile con braccio di trasmissione snodato per abbinamento all'automazione 001FA70230CB.

### Limiti di impiego



⚠ Nei cancelli a battente è sempre consigliata l'installazione di una elettroserratura, allo scopo di assicurare un'affidabile chiusura.

### Dati tecnici

Tipo	FA70230
Grado di protezione (IP)	54
Alimentazione motore (V - 50/60 Hz)	230 AC
Consumo in stand-by (W)	5,5
Potenza (W)	160
Tempo di apertura a 90° (s)	15
Intermittenza/Lavoro (%)	30
Coppia (Nm)	180
Temperatura di esercizio (°C)	-20 ÷ +55
Classe di isolamento	I
Termoprotezione motore (°C)	150
Peso (kg)	10,8

### Descrizione delle parti **A**

- Coperchio
- Staffa pilastro
- Spessore in gomma
- Motoriduttore
- Morsettieria per il collegamento all'automazione
- Finecorsa
- Braccio di trasmissione
- Braccio condotto
- Staffa cancello
- Accessori di fissaggio

### Dimensioni **B**

### Installazione **C**

Per l'installazione, consultare il manuale dell'automazione 001FA70230CB.

### Collegamenti elettrici **D**

Automazione installata a sinistra e motoriduttore installato a destra (vista interna) con automazione ritardata in chiusura. (**Predisposizione di default**) **1**.
Automazione installata a destra e motoriduttore installato a sinistra (vista interna) con automazione ritardata in chiusura. **2**.

### Installazione e collegamenti per apertura verso l'esterno **E**

⚠ Per i collegamenti elettrici, utilizzare cavi tipo FROR CEI 20-22, numero e sezione cavo 3 x 1,5 mm² con lunghezza max 10 m.

<p>Il prodotto è conforme alle direttive di riferimento vigenti.</p> <p><b>DISMISSIONE E SMALTIMENTO</b> - I componenti dell'imballo (cartone, plastica, etc.) sono assimilabili ai rifiuti solidi urbani. I componenti del prodotto (metalli, schede elettroniche, batterie, etc.) vanno separati e differenziati. Per le modalità di smaltimento verificare le regole vigenti nel luogo d'installazione.</p> <p><b>NON DISPERDERE NELL'AMBIENTE!</b></p> <p>I CONTENUTI DEL MANUALE SONO DA RITENERSI SUSCETTIBILI DI MODIFICA IN QUALSIASI MOMENTO SENZA OBBLIGO DI PREAVVISO.</p> <p>LE MISURE, SE NON DIVERSAMENTE INDICATO, SONO IN MILLIMETRI.</p>
---

## ENGLISH

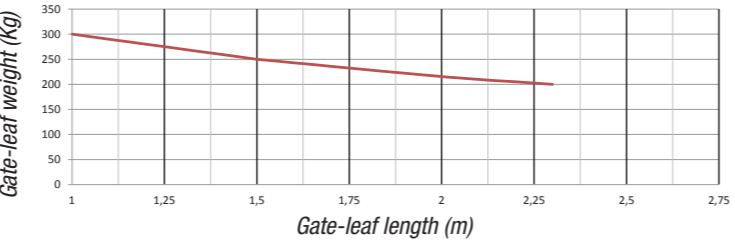
### General warnings

- The installation must be done by qualified expert technicians and in full compliance with applicable laws and regulations.
- Before making any connections, cut off the power mains from the omnipolar device.

### Description

Irreversible gearmotor with jointed transmission arm to pair with the 001FA70230CB operator.

### Limits to use



⚠ We suggest you always fit an electrolock onto swing gates for a more reliable closure.

### Technical data

Type	FA70230
Protection rating (IP)	54
Motor power supply (V - 50/60 Hz)	230 AC
Stand-by consumption (W)	5.5
Power (W)	160
Opening time at 90° (s)	15
Duty cycle (%)	30
Torque (Nm)	180
Operating temperature (°C)	-20 ÷ +55
Insulation class	I
Motor's thermal monitoring (°C)	150
Weight (Kg)	10.8

### Description of parts **A**

- Cover
- Post bracket
- Rubber shim
- Gearmotor
- Terminals for connecting the operator
- Limit switch
- Transmission arm
- Joint arm
- Gate bracket
- Fastening accessories

### Dimensions **B**

### Installing **C**

For installing, read the 001FA70230CB operator manual.

### Electrical connections **D**

Operator fitted on the left and gearmotor fitted on the right (inner view) with operator delayed when closing. (**Default setting**) **1**.
Operator fitted on the right and gearmotor fitted on the left (inner view) with operator delayed when closing. **2**.

### Installing and connections for outer opening **E**

⚠ For the electrical connections, use FROR CEI 20-22-type cables, cables section and number 3 x 1.5 mm² at least 10-m long.

<p>The product complies to the reference regulations in effect.</p> <p><b>DISMANTLING AND DISPOSAL</b> - The packaging materials (cardboard, plastic, and so on) should be disposed of as solid household waste. The product components (metals; control boards, batteries, etc.) must be separated from other waste for recycling. Check your local laws to properly dispose of the materials.</p> <p><b>DO NOT DISPOSE OF IN NATURE!</b></p> <p>THE CONTENTS OF THIS MANUAL MAY BE CHANGED AT ANY TIME WITHOUT PRIOR NOTICE.</p> <p>THE MEASUREMENTS, UNLESS OTHERWISE STATED, ARE IN MILLIMETERS.</p>
--

## FRANÇAIS

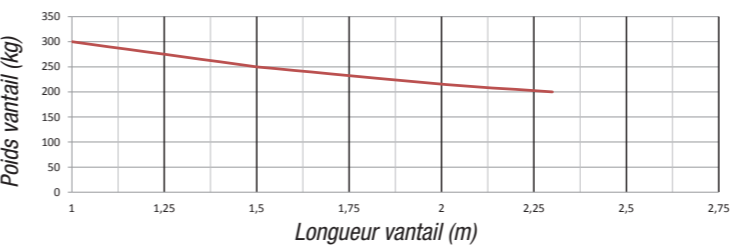
### Instructions générales

- L'installation doit être effectuée par du personnel qualifié et dans le plein respect des normes en vigueur.
- Avant d'effectuer les branchements, mettre le dispositif onnipolaire hors tension.

### Description

Motoréducteur irréversible avec bras de transmission articulé à combiner à l'automatisme 001FA70230CB.

### Limites d'utilisation



⚠ Il convient toujours d'appliquer une serrure de verrouillage électrique sur les portails battants afin d'assurer une fermeture fiable.

### Données techniques

Type	FA70230
Degré de protection (IP)	54
Alimentation moteur (V - 50/60 Hz)	230 AC
Consommation en mode veille (W)	5,5
Puissance (W)	160
Temps d'ouverture à 90° (s)	15
Intermittence/Fonctionnement (%)	30
Couple (Nm)	180
Température de fonctionnement (°C)	-20 à +55
Classe d'isolation	I
Thermoprotection moteur (°C)	150
Poids (Kg)	10,8

### Description des parties **A**

- Couvercle
- Étrier pilier
- Entretoise en caoutchouc
- Motoréducteur
- Bornier de connexion à l'automatisme
- Fin de course
- Bras de transmission
- Bras courbé
- Étrier portail
- Accessoires de fixation

### Dimensions **B**

### Installation **C**

Pour l'installation, consulter le manuel de l'automatisme 001FA70230CB.

### Branchements électriques **D**

Automatisme installé à gauche et motoréducteur installé à droite (vue interne) avec automatisme retardé durant la fermeture. (**Installation par défaut**) **1**.
Automatisme installé à droite et motoréducteur installé à gauche (vue interne) avec automatisme retardé durant la fermeture. **2**.

### Installation et connexions pour l'ouverture vers l'extérieur **E**

⚠ Pour les branchements électriques, utiliser des câbles FROR CEI 20-22, nombre et section câble 3 x 1,5 mm² d'une longueur max. de 10 m.

<p>Le produit est conforme aux directives de référence en vigueur.</p> <p><b>MISE AU REBUT ET ÉLIMINATION</b> - Les composants de l'emballage (carton, plastique, etc.) sont assimilables aux déchets urbains solides. Les composants du produit (métaux, cartes électroniques, batteries, etc.) doivent être triés et différenciés. Pour les modalités d'élimination, vérifier les normes en vigueur sur le lieu d'installation.</p> <p><b>NE PAS JETER DANS LA NATURE<span> </span>!</b></p> <p>LE CONTENU DU MANUEL EST SUSCEPTIBLE DE SUBIR DES MODIFICATIONS À TOUT MOMENT ET SANS AUCUN PRÉAVIS.</p> <p>LES DIMENSIONS SONT EXPRIMÉES EN MILLIMÈTRES, SAUF INDICATION CONTRAIRE.</p>
--

## РУССКИЙ

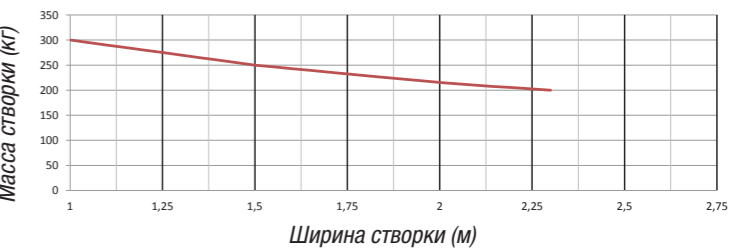
### Общие правила безопасности

- Монтаж должен производиться квалифицированным персоналом в полном соответствии с требованиями действующих норм безопасности.
- Перед тем как приступить к выполнению электрических подключений, отключите электропитание с помощью главного выключателя.

### Описание

Самоблокирующийся привод с шарнирным рычагом передачи для применения совместно с 001FA70230CB.

### Ограничения по применению



⚠ На распашных воротах настоятельно рекомендуется устанавливать электрозамок для обеспечения надежного закрытия створок.

### Технические характеристики

Модель	FA70230
Класс защиты (IP)	54
Электропитание привода (В) (50/60 Гц)	~230
Потребляемая мощность в режиме ожидания (Вт)	5,5
Мощность (Вт)	160
Время открывания на 90° (с)	15
Интенсивность использования (%)	30
Крутящий момент (Нм)	180
Диапазон рабочих температур (°C)	-20 - +55
Класс изоляции	I
Термозащита двигателя (°C)	150
Масса (кг)	10,8

### Основные компоненты **A**

- Крышка
- Задний кронштейн
- Резиновый уплотнитель
- Мотор-редуктор
- Контакты для подключения автоматики
- Концевые выключатели
- Передающий рычаг
- Рычаг-труба
- Передний кронштейн
- Крепежные принадлежности

### Габаритные размеры **B**

### Монтаж **C**

Монтаж должен выполняться в соответствии с инструкцией на автоматику 001FA70230CB.

### Электрические подключения **D**

Левосторонняя автоматика и установленный справа привод (вид изнутри) с задержкой автоматики при закрывании. (**Подключение по умолчанию**) **1**.
Правосторонняя автоматика и установленный слева привод (вид изнутри) с задержкой автоматики при закрывании. **2**.

### Монтаж привода с открыванием наружу **E**

⚠ Для электрических подключений используйте кабели типа FROR CEI 20-22, количество и сечение кабелей 3 x 1,5 мм² при максимальной длине 10 м.

Изделие соответствует требованиям действующих нормативов.
**УТИЛИЗАЦИЯ** — Упаковочные материалы (картон, пластмасса и т. д.) могут быть утилизированы как бытовые отходы. Материалы и компоненты изделия (металл, электронные платы, элементы питания и т.д.) необходимо разделить перед утилизацией. Утилизацию изделия необходимо проводить в соответствии с действующим законодательством местности, в которой производилась его эксплуатация.
**НЕ ЗАГРЯЗНЯЙТЕ ОКРУЖАЮЩУЮ СРЕДУ!**
**ВСЕ ДАННЫЕ, СОДЕРЖАЩИЕСЯ В ЭТОЙ ИНСТРУКЦИИ, МОГУТ БЫТЬ ИЗМЕНЕНЫ В ЛЮБОЕ ВРЕМЯ И БЕЗ ПРЕДВАРИТЕЛЬНОГО УВЕДОМЛЕНИЯ.**
**ВСЕ РАЗМЕРЫ ПРИВЕДЕНЫ В ММ, ЕСЛИ НЕ УКАЗАНО ИНОЕ.**