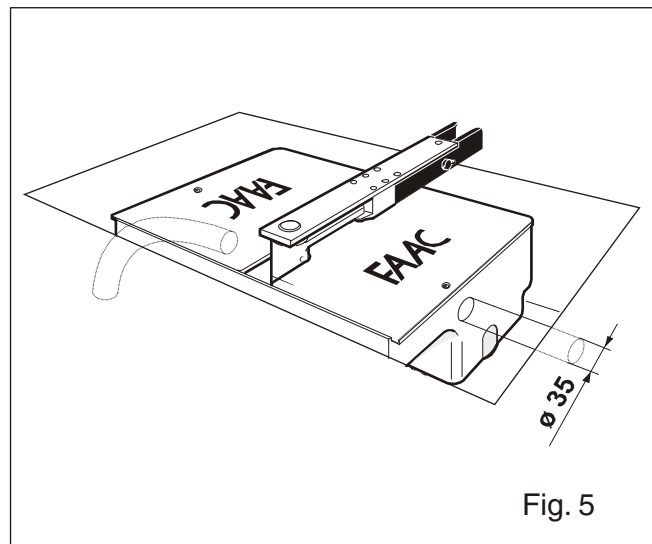
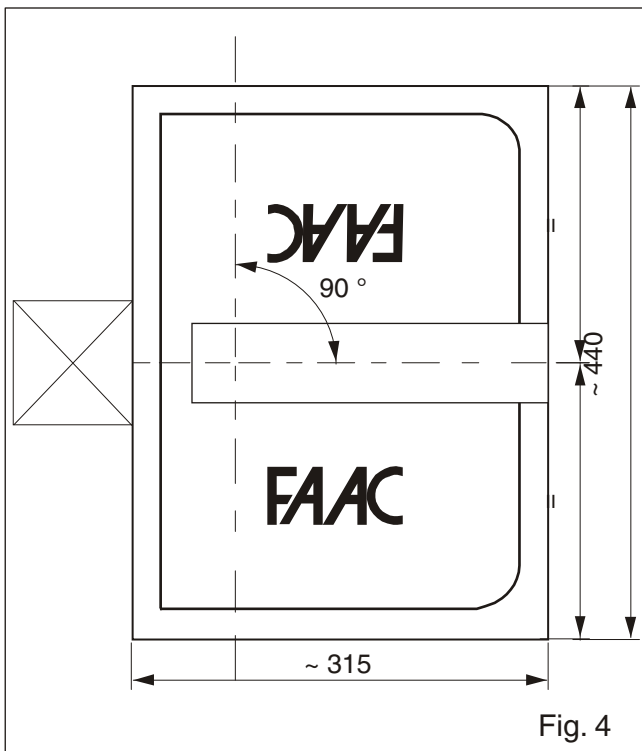
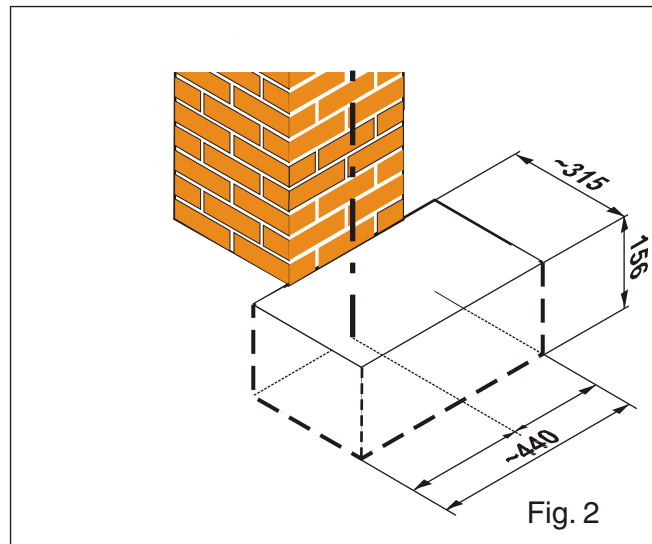
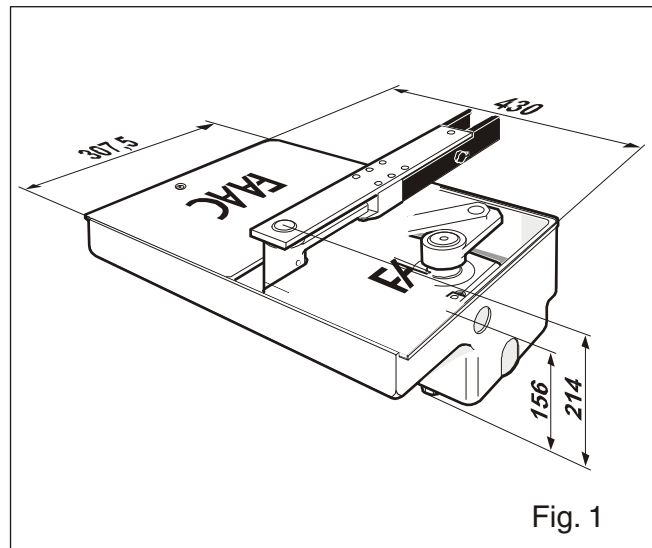
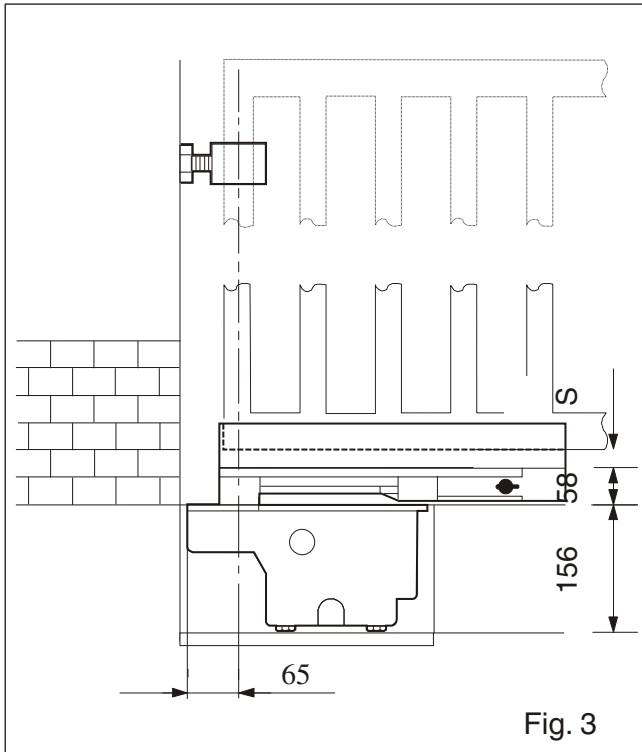


MESSA IN OPERA

LAYING THE BOX
 MISE EN OEUVRE
 MONTAGE
 INSTALACIÓN
 INSTALLATIE



Quote in mm · Dimensions in mm · Cotes en mm · Maße in mm · Cotas en mm · maten in mm

MAKING THE GUIDE BRACKET • CONSTRUCTION DE L'ÉTRIER DE GUIDAGE

ANFERTIGUNG FÜHRUNGSBÜGEL • COSTRUCCIÓN SOPORTE GUÍA • INSTALLATIE VAN GELEIDINGSBEUGEL

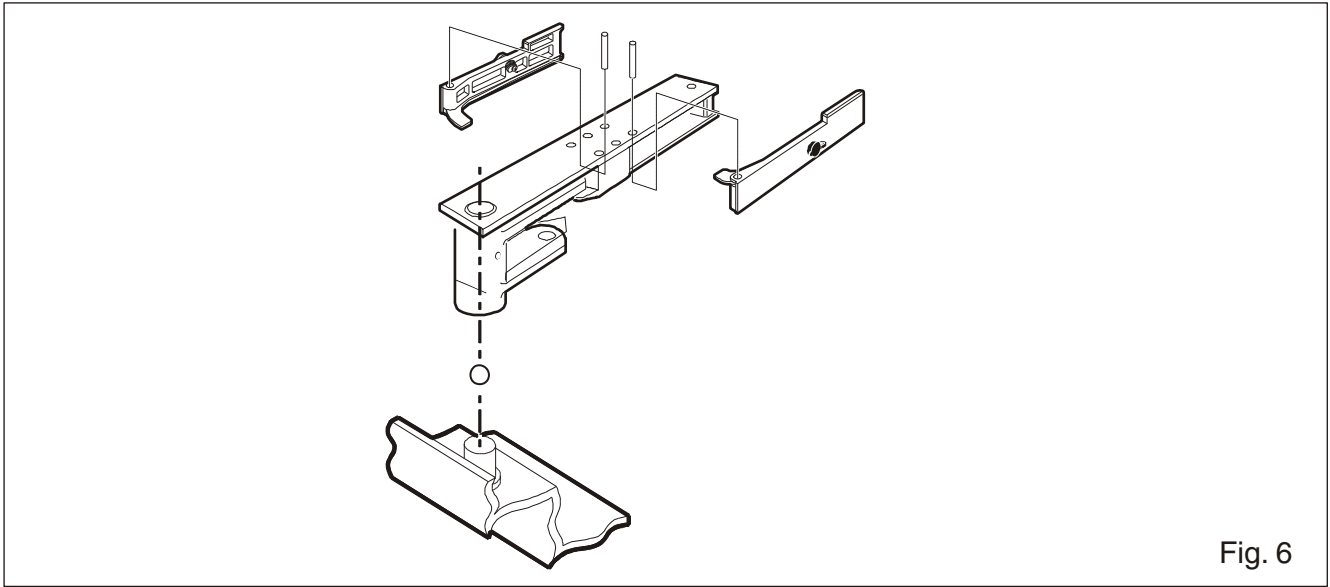


Fig. 6

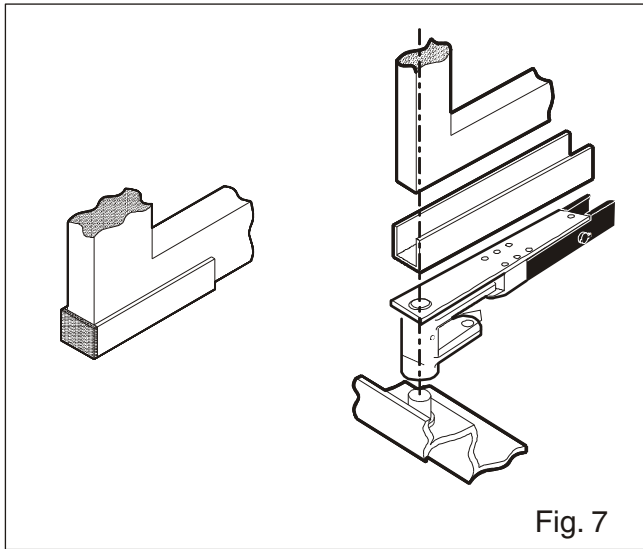


Fig. 7

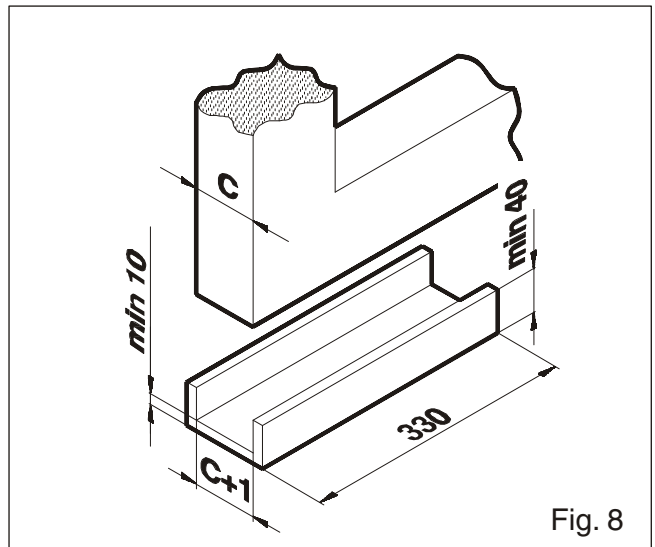


Fig. 8

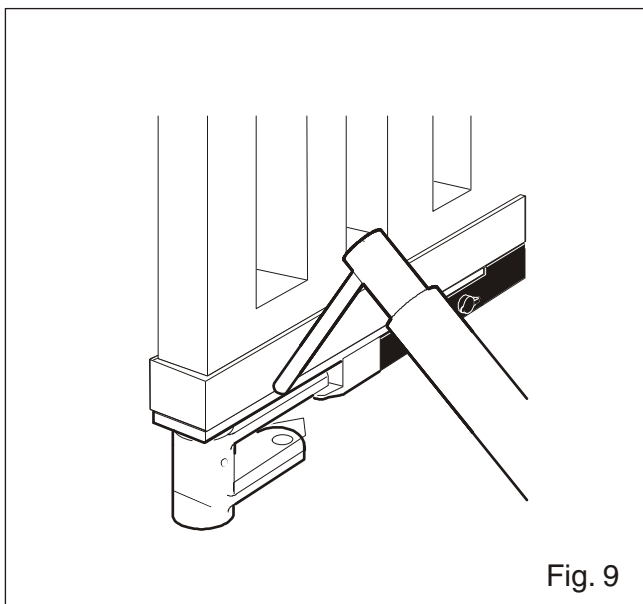


Fig. 9

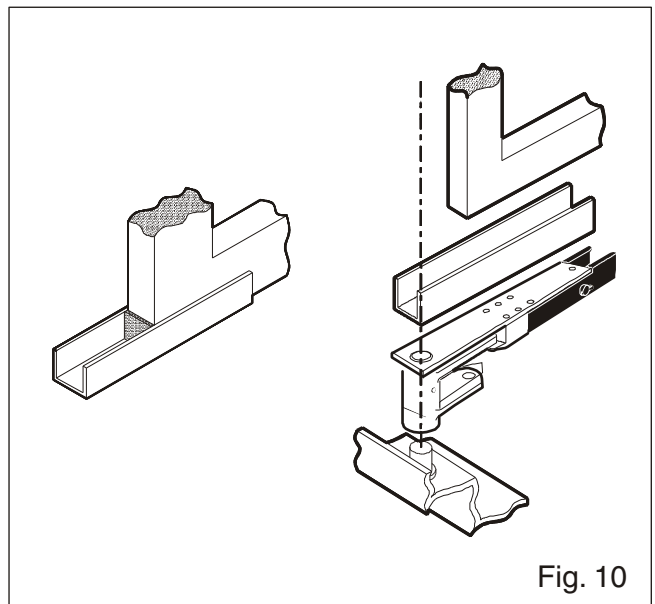


Fig. 10

Quote in mm · Dimensions in mm · Cotes en mm · Maße in mm · Cotas en mm · maten in mm