

FAAC

KIT CARTER DI COPERTURA

COVER KIT



Attenzione:

-Il carter deve essere montato con l'attuatore già installato sul cancello. in caso contrario risulta impossibile fissare l'operatore.

Attention:

-The cover must be fitted with the operator already installed on the gate, otherwise it will not be possible to fix the operator.

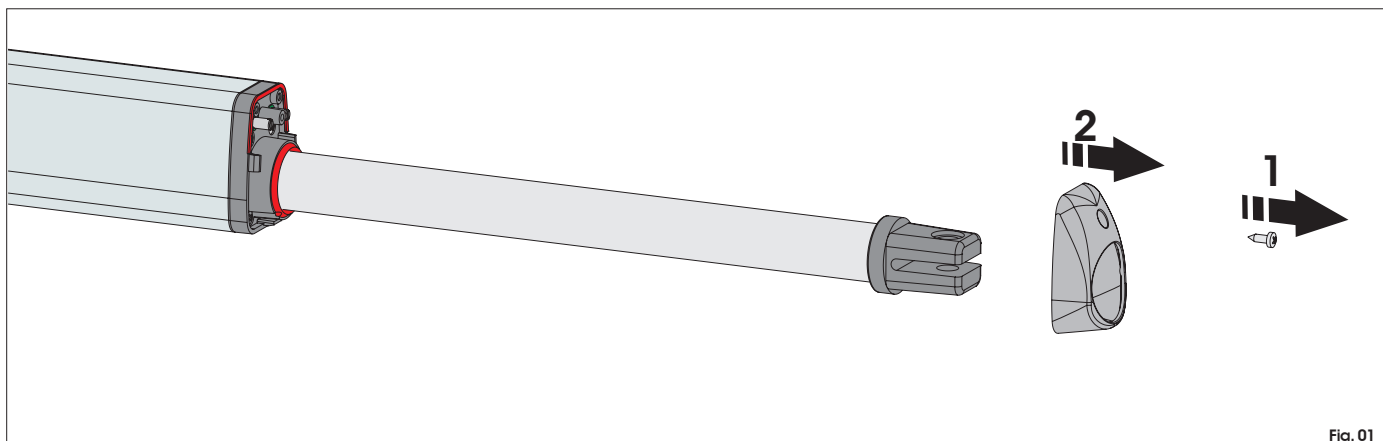


Fig. 01

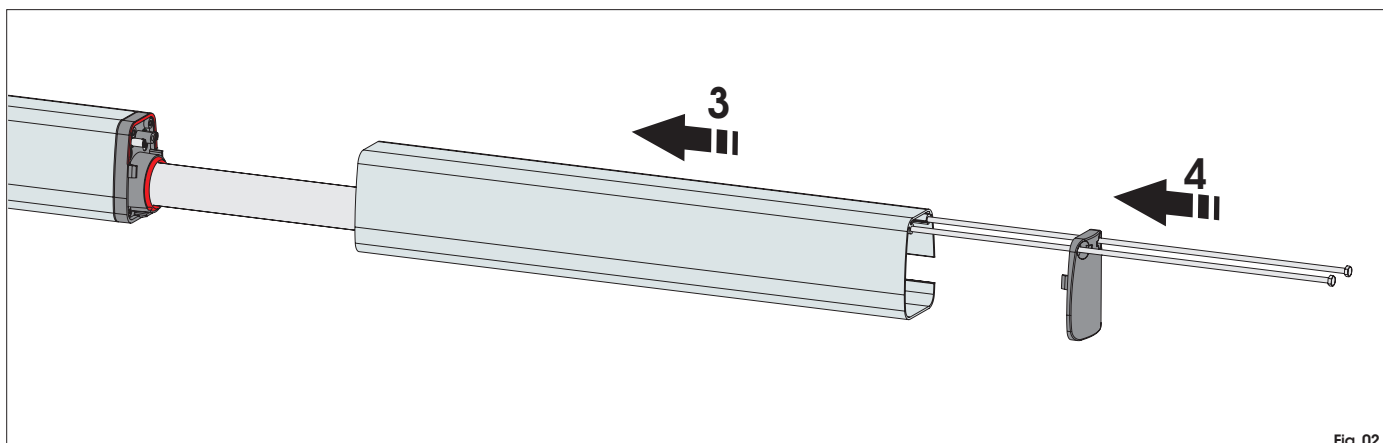


Fig. 02

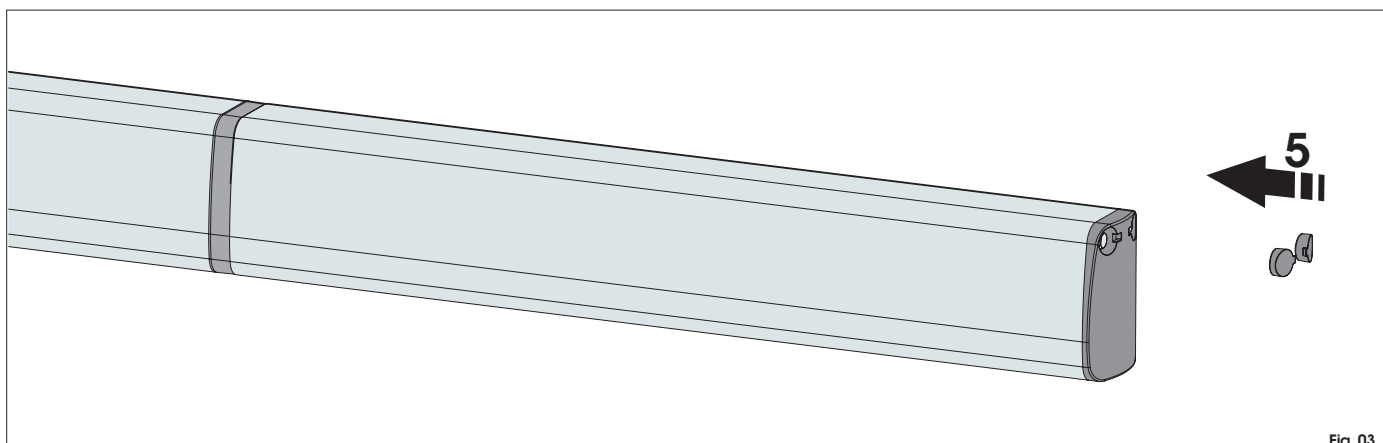


Fig. 03

000580513 Rev.0